



Nom du produit

Extracteur intérieur avec bords de serrage segmentés

Pour l'extraction de douilles, de circlips extérieurs de roulements et de roulements plans.

Réf. 21-1-E
 Gammes 21-E
 Code à barre 4021176930003



Caractéristique technique

Métrique

Impérial



Palier à billes ISO

6001; 6201; 6301;	6001; 6201; 6301;
6801; 6901; 16001;	6801; 6901; 16001;
16101; 61801;	16101; 61801;
61901; 62201;	61901; 62201;
62301; 6002; 6202;	62301; 6002; 6202;
6302; 6802; 6902;	6302; 6802; 6902;
16002; 61802;	16002; 61802;
61902	61902



Diamètre intérieur du palier à billes

12 - 16 mm 1/2 - 5/8 inch



Profondeur d'insertion

35 mm 1 3/8 inch



Longueur de l'extracteur intérieur

80 mm 3 3/16 inch



Nombre de segments

3 3



Écartement de clé de l'extracteur intérieur

22 mm

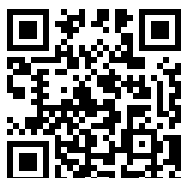


Poids

0.17 kg

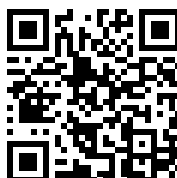


encore nécessaire



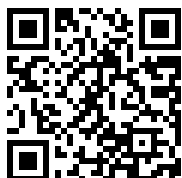
Dispositif à masse coulissante

22-0



Dispositif à masse coulissante

22-0-1



Contre-appui

22-1



Contre-appui

22-2



Est demandé par

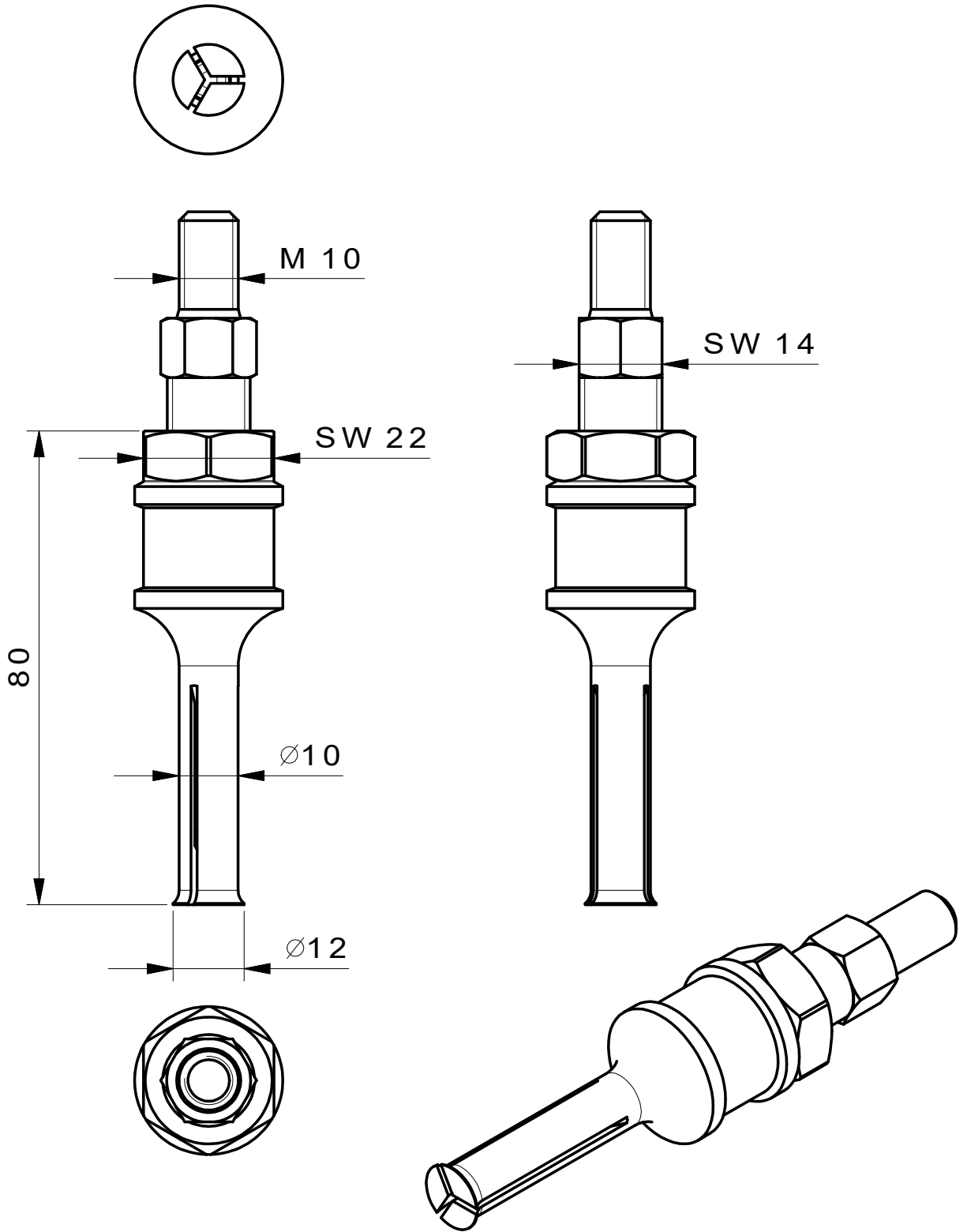
Réf.	Nom du produit
22-1	Contre-appui
22-2	Contre-appui

Parti du

Réf.	Nom du produit
27-A	Jeu d'extracteurs universels
K-22-C-E	Jeux d'arracheurs de roulements intérieurs avec contre-appui et masse coulissante
K-22-A-E	Jeux d'arracheurs de roulements intérieurs avec contre-appui et masse coulissante
K-22-B-E	Jeux d'arracheurs de roulements intérieurs avec contre-appui et masse coulissante
WT-017	Assortiment d'extracteurs – extraction intérieure – BASIC

Pièce de rechange de

Réf.	Nom du produit
27-A	Jeu d'extracteurs universels



 <p>Kleinbongartz & Kaiser oHG Werkzeugfabrik Hilden - Germany</p>	Dokumentname: 21-1-E_Segment-Innenauszieher		Toleranz: DIN ISO 2768-m	
	Dokumentbeschreibung: Baugruppe		Material: Hochfester extra zäher Vergütungsstahl/ High tensile strength and toughness steel	
	Erstellt von: Breidenbach	Erstellungsdatum: 10/05/2016	Maßstab: 1:1	
Teilbeschreibung: Segment-Innenauszieher/ Internal extractor with segmented grasp edge			Wärmebehandlung / Härte: vergüteter Stahl/ tempered steel	
			Oberflächenbehandlung:	
Artikelnummer / ZNR.: 21-1-E	Dokumentversion: -		Schutzvermerk ISO 16016 beachten	